

## Data sheet

Commercial Art.No.: 0D.202.3227.5

jumper bar IVB WTPN 1.5-2

jumper bar IVB WTPN 1.5-2 modular spacing 3.5 mm, insulated yes, number of poles 2, color red, mounting method pluggable, inflammability class of insulation material acc. with ul94 V0



Commercial Art.No.	0D.202.3227.5
EAN	4049088718052
Order Unit	250

## Technical data

### general

color	red
inflammability class of insulation material acc. with UL94	V0
modular spacing	3.5 mm
number of bridged clamps	2
mounting method	pluggable
insulated	yes
model	cross connector

### classification

ETIM 9.0	EC000489
----------	----------

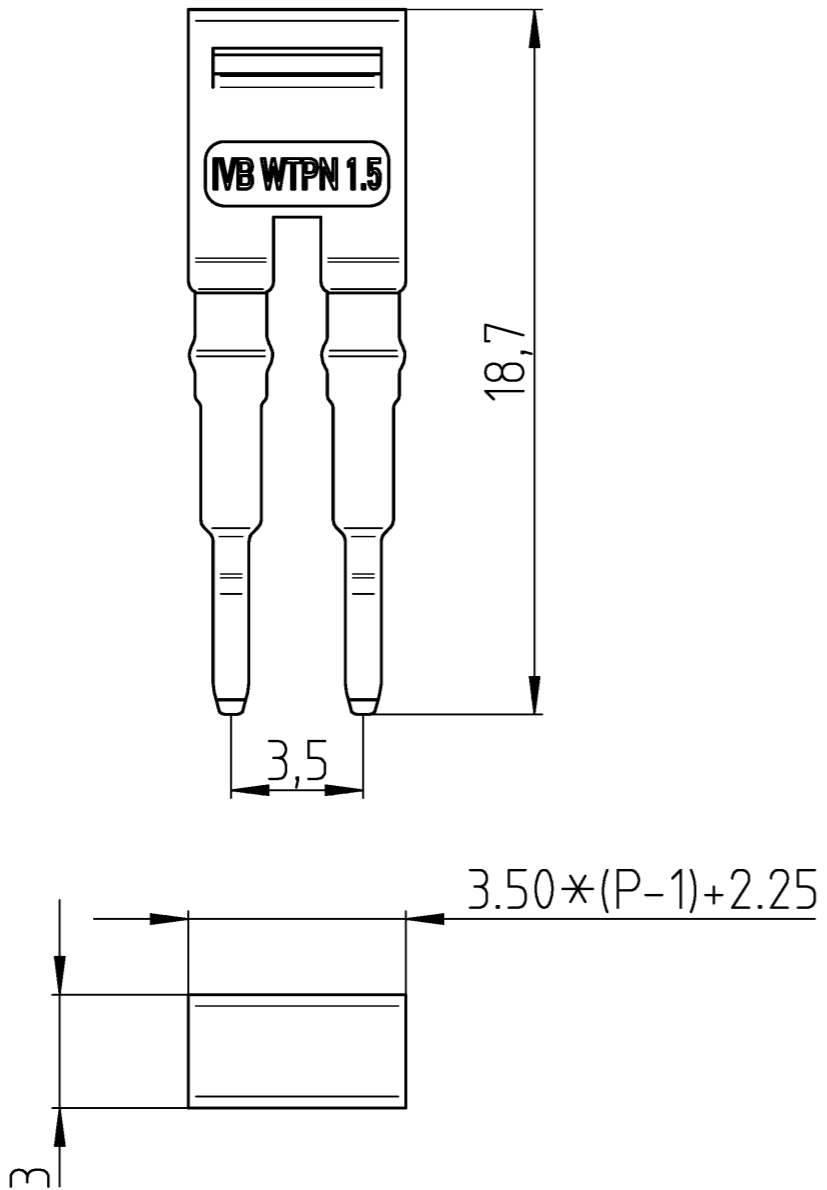
### product compliance

REACH-SVHC conformity status	compliant
------------------------------	-----------

A  
 © Alle Rechte vorbehalten  
 © All rights reserved  
 Vertraulich  
 Confidentiality Class.

B  
 These dimensions will be especially checked at delivery  
 Only inspection dimensions  
 With /E marked dimensions are only valid for internal use

C  
 Diese Maße werden bei Abnahme besonders geprüft  
 Ausschließlich Prüfmaße  
 Mit /E gekennzeichnete Maße sind nur für interne Zwecke gültig



1:1

Weitere Daten siehe KATALOG oder eKatalog  
 additional data see CATALOG or eCATALOG  
[www.wieland-electric.com](http://www.wieland-electric.com)  
[eshop.wieland-electric.com](http://eshop.wieland-electric.com)

Bestell-Nr. /order no.	Polzahl P /number of poles P	Typ /type	Farbe /colour	VPE: packaging unit:
0D.202.3227.5	2	IVB WTPN 1.5-2	rot / red	250
0D.202.3327.5	3	IVB WTPN 1.5-3	rot / red	
0D.202.3427.5	4	IVB WTPN 1.5-4	rot / red	200
0D.202.3527.5	5	IVB WTPN 1.5-5	rot / red	
0D.202.4027.5	10	IVB WTPN 1.5-10	rot / red	100
0D.202.5027.5	20	IVB WTPN 1.5-20	rot / red	

Tolerierung Size ISO 14405 ☺ / Tolerance system Size ISO 14405 ☺. (This ISO-standard describes the envelope principle. According to the envelope principle the deviations of form and parallelism are limited by the size tolerances).		ja/yes <input checked="" type="checkbox"/> Stoffverbots- und Deklarationsliste nach WN 5020.010 ist einzuhalten. Conformity with Wieland document WN 5020.010 e (list of prohibited / declarable hazardous substances) to be declared!	
Freitoleranz nach General tolerance		1. Verwendung: First Use:	
CAD - Zeichnung, keine manuellen Änderungen CAD - drawing, no manual modifications allowed		Blatt: 1 von 1 Sheet: 1 of 1	
Werkstoff / Material		Zeichnung Nr. / Drawing No.	
Maßstab / Scale		Index	
5:1		T 0D.202.3227.5 13K	
Vol. mm <sup>3</sup> / Of./Srf. mm <sup>2</sup>		Maße in mm / Dimensions are in mm	
Ersatz für / Replacement for:		Elektronische Freigabe Electronic Release	
Type		Benennung/Title	
wieland		VERBINDUNGSSTECKER connection plug	
Index Datum / Blatt Date / Sheet			
Änderung / Revision			